

Задвижка шиберная межфланцевая

тип К51GV DN 50-1200; PN10



Наведите камеру телефона и узнайте
подробнее о данном оборудовании

Страница сайта dendor.ru

2.4



Тип присоединения:
межфланцевый
PN10 по ГОСТ 33259-2015



Герметичность:
односторонняя, класс А
по ГОСТ 9544-2015. Направление
потока рабочей среды должно
совпадать со стрелкой на корпусе



Дополнительные опции:
колонка управления
задвижкой

Конструктивное исполнение

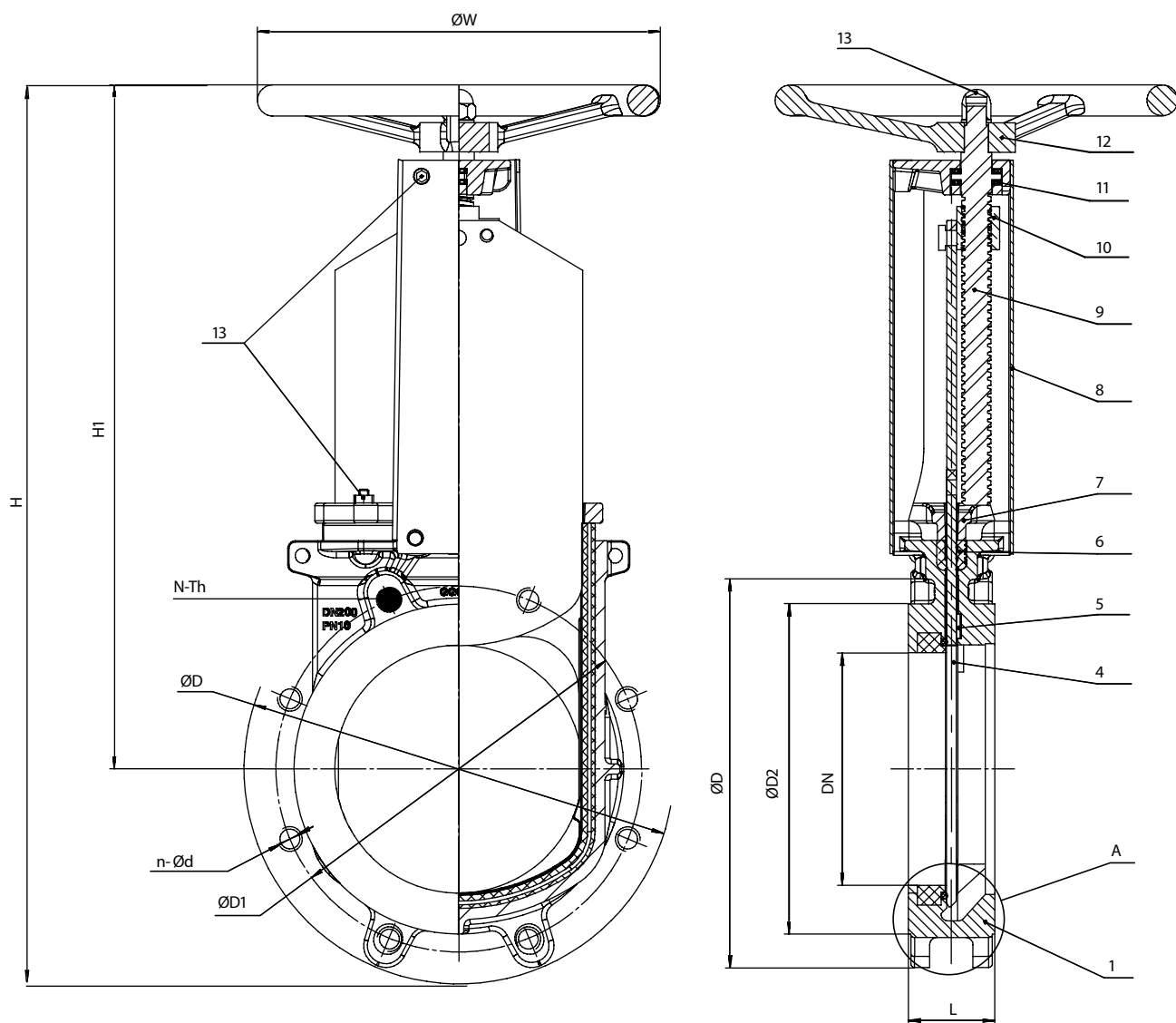
DN	Исполнение шпинделя	Исполнительный механизм
50-400	Невыдвижной шпиндель	Маховик
450-1200	Выдвижной шпиндель	Редуктор

Рабочее давление

DN	50-250	300-450	500-900	1000-1200
P кг/см²	10	6	4	2

Основные используемые материалы

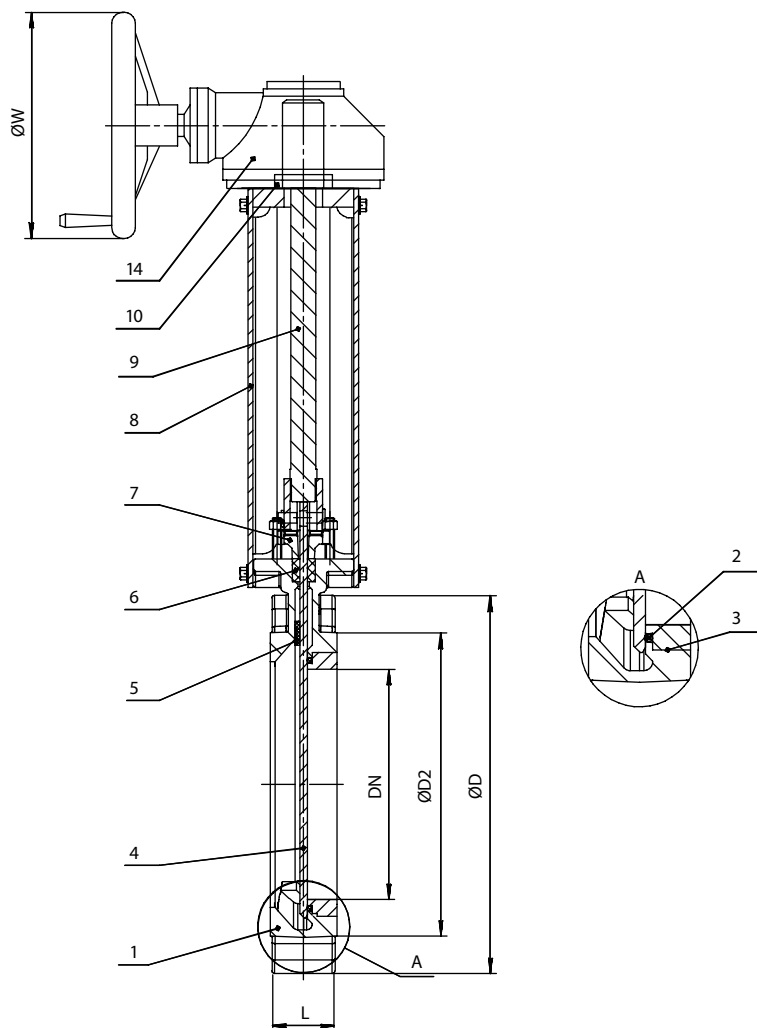
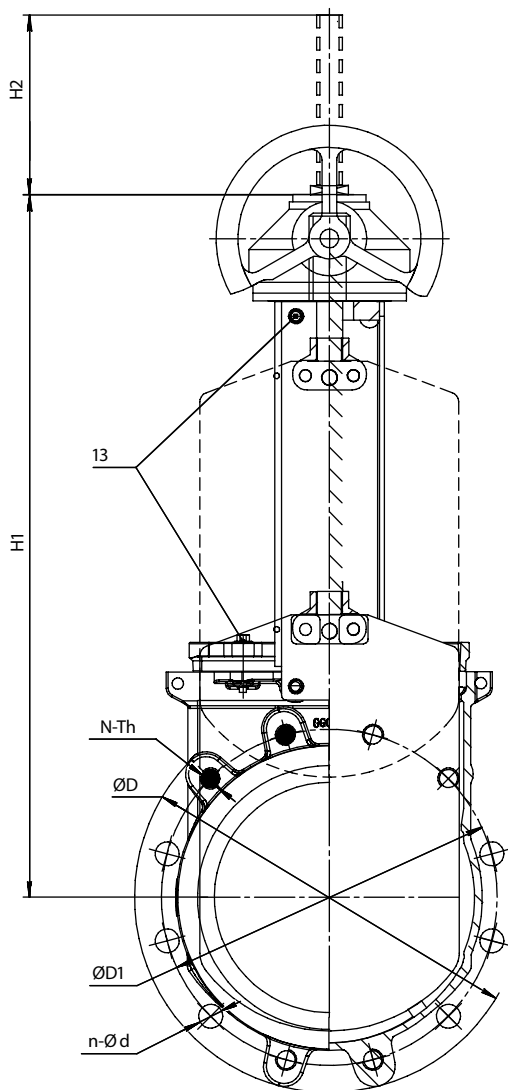
№	Элемент конструкции	Материал	Маркировка
1	Корпус	Углеродистая сталь	20Л (WCB)
2	Уплотнение	NBR	NBR
3	Фиксирующее кольцо	Нержавеющая сталь	SS304
4	Шибер	Нержавеющая сталь	SS304
5	Направляющая	PTFE	PTFE
6	Сальник	PTFE, NBR	PTFE, NBR
7	Прижимной фланец	Углеродистая сталь	20Л (WCB)
8	Стойка	Углеродистая сталь	Ст20
9	Шпиндель	Нержавеющая сталь	SS420
10	Ходовая гайка	Латунь	Лс (Brass)
11	Подшипник	Подшипниковая сталь	GCr15 (ШХ15)
12	Маховик	Чугун / Сталь	ВЧ40 (GGG40) / Ст.20
13	Крепежные элементы	Оцинкованная сталь	Ст35+Zn
		Нержавеющая сталь	A2
14	Конический редуктор	Чугун / Сталь	ВЧ40 (GGG40) / 20Л (WCB)



Основные технические характеристики

Задвижка с маховиком и неподвижным шпинделем

	DN	L	ØD	ØD1	ØD2	ØW	n-Ød	N-Th	H	H1	Масса, кг.
●	50	48	165	125	99	180	2-18	2-M16	375	310	7
○	65	49	185	145	118	200	2-18	2-M16	410	325	8
●	80	51	200	160	132	200	6-18	2-M16	430	348	10,5
●	100	52	220	180	156	240	6-18	2-M16	490	385	11
○	125	58	250	210	184	240	6-18	2-M16	565	495	16
●	150	58	285	240	211	280	6-23	2-M20	610	490	19
●	200	70	340	295	266	300	6-23	2-M20	750	600	31
●	250	70	395	350	319	320	8-23	4-M20	910	710	38,5
●	300	76	445	400	370	350	6-23	6-M20	1060	857	54
○	350	76	505	460	429	400	10-23	6-M20	1180	946	83
●	400	90	565	515	480	450	6-27	10-M24	1270	1030	95



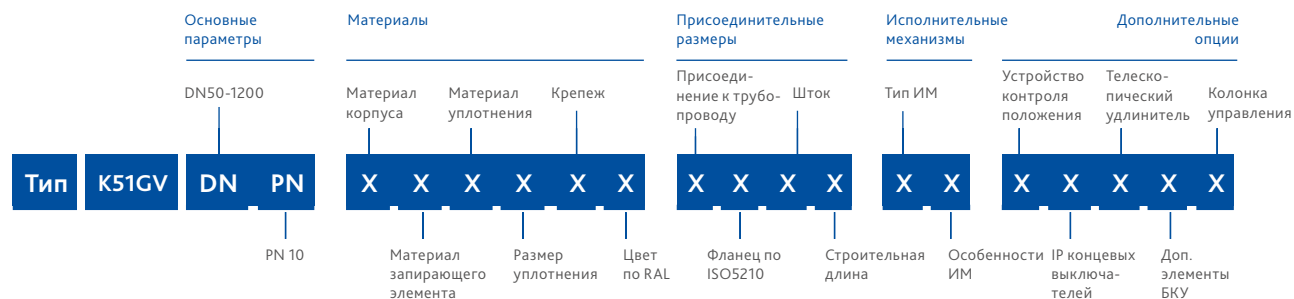
Основные технические характеристики

Задвижка с редуктором и выдвижным шпинделем

	DN	L	ØD	ØD1	ØD2	ØW	n-Ø d	N-Th	H1	H2	Масса, кг.
○	450	89	615	565	530	450	12-27	8-M24	1110	500	140
●	500	114	670	620	582	450	8-27	12-M24	1210	605	200
●	600	114	780	725	682	500	6-30	14-M27	1390	605	290
○	700	127	895	840	794	500	8-30	16-M27	1540	1050	432
○	800	127	1015	950	901	600	6-33	18-M30	1710	1050	550
○	900	127	1115	1050	1001	600	8-33	20-M30	1880	1050	810
○	1000	149	1230	1160	1112	600	8-36	20-M33	2090	1100	1100
○	1200	156	1455	1380	1328	600			по запросу		

Варианты исполнения задвижки тип K51GV

Расшифровка артикуляционного номера



Группа	Параметр	Варианты исполнения	DN	Характеристика
Материалы	Материал корпуса	2-углеродистая сталь	50-1200	Т окр. среды -40...+70°C
	Материал запирающего элемента	3-нержавеющая сталь	50-1200	Высокая коррозионная стойкость
	Материал уплотнения	2-NBR	50-1200	Раб. среды: вода, нефтепродукты, канализационные воды. Т раб. среды -15...+80°C (кратковременно до +100°C)
	Размер уплотнения	1-стандартное	50-1200	–
	Крепеж	1-сталь+Zn	50-1200	–
		2-сталь н/ж	50-1200	Высокая коррозионная стойкость
	Цвет по RAL	1-RAL 5002	50-1200	Корпус задвижки окрашен в синий цвет
Присоединительные размеры	Присоединение к трубопроводу по ГОСТ 33259-2015	1-PN10	200-1200	–
		3-PN10/16	50-150	–
	Фланец по ISO5210	1-стандартный	450-1200	Фланец для монтажа исполнительного механизма (по умолчанию установлен редуктор)
		3-нестандартный	450-1200	Фланец для монтажа исполнительного механизма выполнен по стандарту отличному от ISO 5210 (по умолчанию установлен редуктор)
		0-нет	50-400	–
	Шток	2-квадрат	50-400	Шток квадратного сечения для установки маховика
		3- Тг трапецидальная ходовая резьба	450-1200	Ходовая резьба для поступательного перемещения шпинделя по оси ходовой гайки исполнительного механизма
Строительная длина	1-стандартная	50-1200	–	

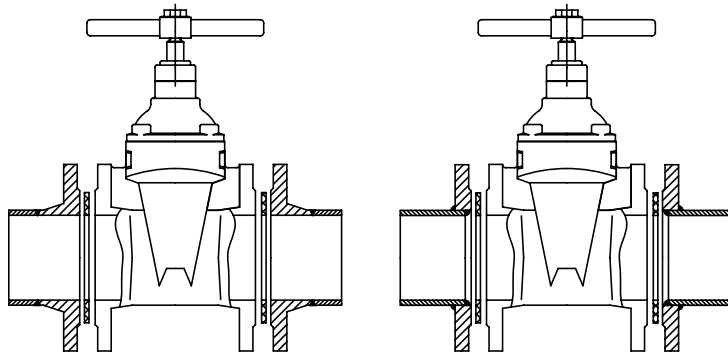
Группа	Параметр	Варианты исполнения	DN	Характеристика	
Исполнительные механизмы	Тип ИМ, его особенности	21-маховик, тип А	50-400	–	
		31-многооборотный конический редуктор, стандартная комплектация	450-1200	–	
		44-заказная позиция 380В	50-1200	Комплектация электроприводом шибберных задвижек производится под заказ, требует изготовления монтажного комплекта	
		51-электропривод в сборе с редуктором, заказная позиция	450-1200	Многооборотный электропривод в сочетании с многооборотным коническим редуктором	
Дополнительные опции	Устройство контроля положения	0-нет	50-1200	–	
		IP концевых выключателей	0-нет	50-1200	–
		Телескопический удлинитель штока	0-нет	50-1200	–
		Дополнительные элементы бесколодезной установки	0-нет	50-1200	–
		Колонка управления	1-да, по техническому заданию	50-1200	Изготовление колонок управления согласно опросного листа по ТЗ заказчика
			0-нет	50-1200	–

Монтаж

Ответные фланцы

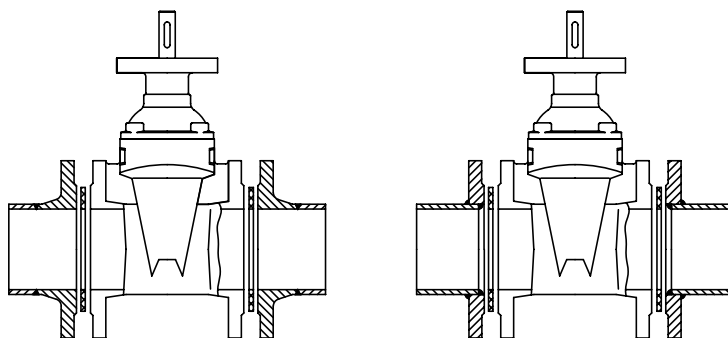
Монтаж клиновых задвижек

тип 47GV



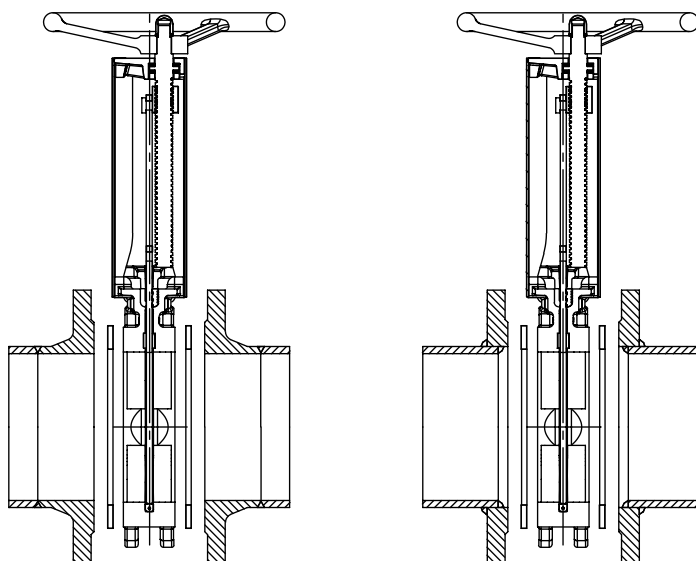
Монтаж клиновых задвижек под электропривод

тип 47GVA



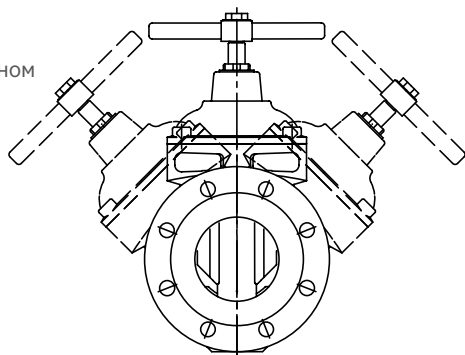
Монтаж шиберных задвижек

тип K21GV/ K51GV



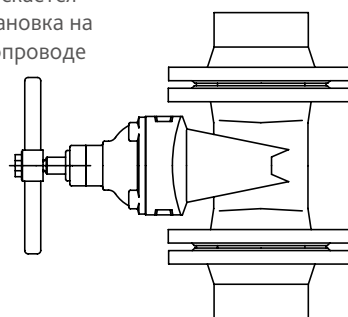
Монтажное положение

DN 40-300 —
установка
на горизонтальном
трубопроводе

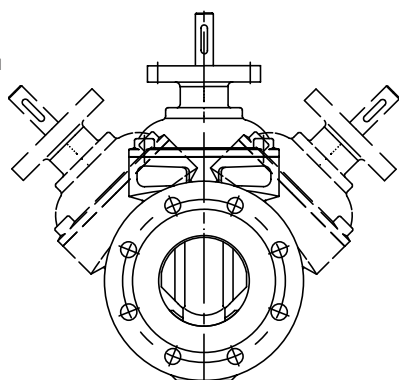


Для задвижек **DN 350-1000** монтажное положение на горизонтальном трубопроводе — шпindelь вертикально вверх

DN 40-1000 — допускается
горизонтальная установка на
вертикальном трубопроводе

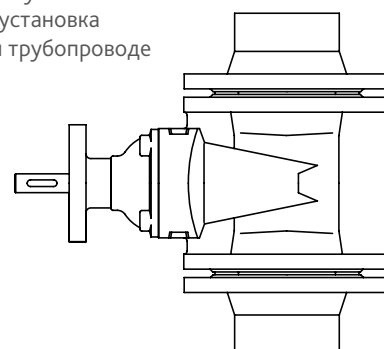


DN 50-300 —
установка
на горизонтальном
трубопроводе

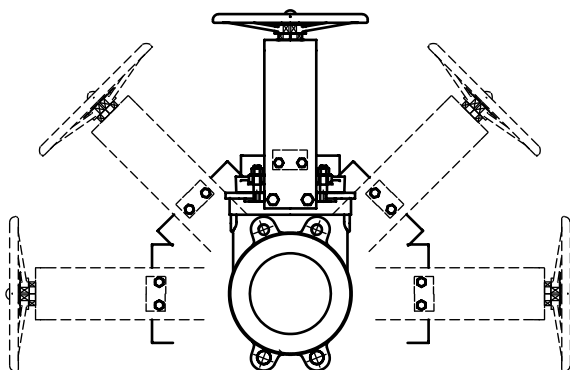


Для задвижек **DN 350-1000** монтажное положение на горизонтальном трубопроводе — шпindelь вертикально вверх

DN 50-1000 — допускается
горизонтальная установка
на вертикальном трубопроводе



DN 50-300 —
установка
на горизонтальном
трубопроводе



Для задвижек **DN 350-1200** монтажное положение — шпindelь вертикально вверх

DN 50-300 — допускается
горизонтальная установка
на вертикальном трубопроводе

